



### DESCRIZIONE/VOCE DI CAPITOLATO:

Porta sezionale ad apertura verticale, realizzata da pannelli coibentati con poliuretano espanso di spessore 40 mm, a doppia parete ed assemblati orizzontalmente. La finitura esterna ricrea la tipologia del legno dogato orizzontalmente. Completa di guide laterali e superiori di scorrimento e molle di torsione per la compensazione del manto.

### ACCESSORI:

- Portina pedonale inserita nell'anta mobile da 800 oppure da 1200 mm di passaggio
- Portina pedonale decentrata
- Oblò rettangolari oppure ovali
- Griglia d'aerazione
- Carter coprimolla
- Veletta coibentata
- Veletta in rete per aerazione

### AUTOMAZIONI:

Tutta la nostra gamma di porte sezionali viene automatizzata con motori elettromeccanici completi di gestione del rallentamento, regolabili sia in apertura che in chiusura e del sistema anti-schiacciamento che interviene nel caso di contatto, invertendo il moto ed impedendo così danni a persone o cose.

La motorizzazione è composta da un motore, encoder, micro per fine corsa in apertura e chiusura, centralina di comando, ricevitore radio, lampeggiante, telecomando quadricanale.

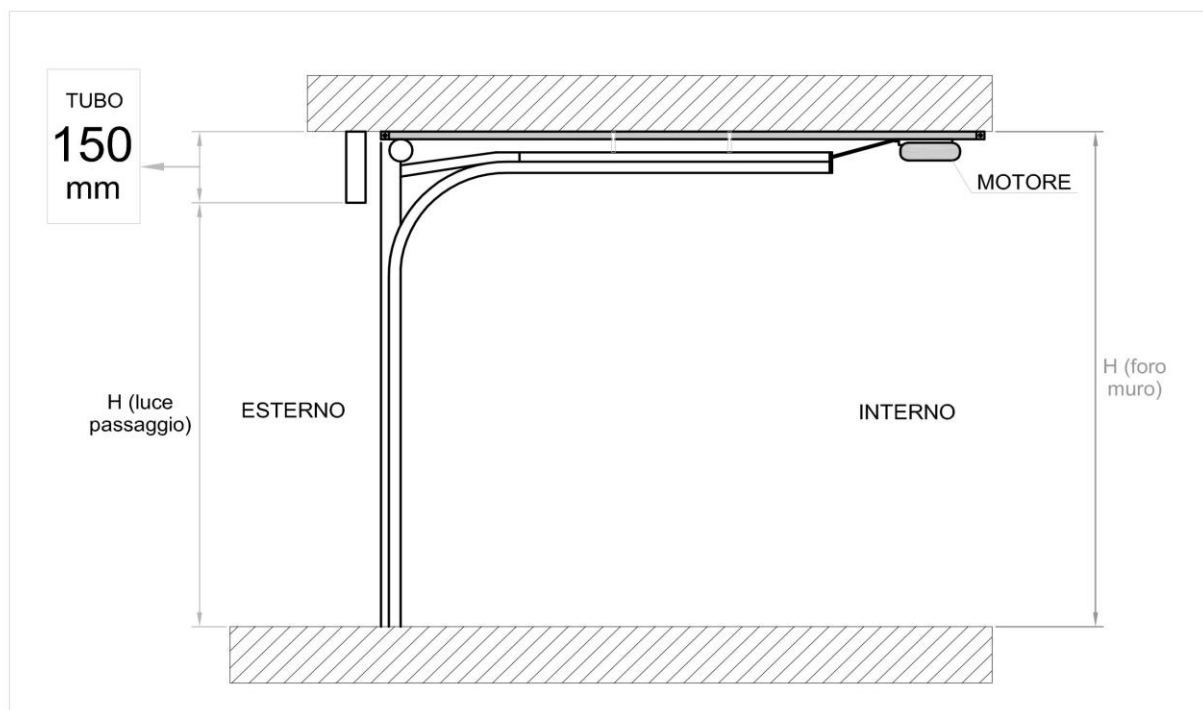
Le motorizzazioni adottate rispettano le norme vigenti in materia di sicurezza, affidabili, silenziose e di minimo ingombro, vantano caratteristiche tecnologiche particolarmente avanzate.

### COMPOSIZIONE STRUTTURA:

Tutte le porte sezionali sono realizzate al centimetro, manto in pannelli coibentati, guide laterali e superiore di scorrimento in acciaio zincato, carrelli laterali di scorrimento, cerniere intermedie di tenuta, albero superiore con molle a torsione, funi di scorrimento laterali, tubolare laterali e superiori strutturali di fissaggio.

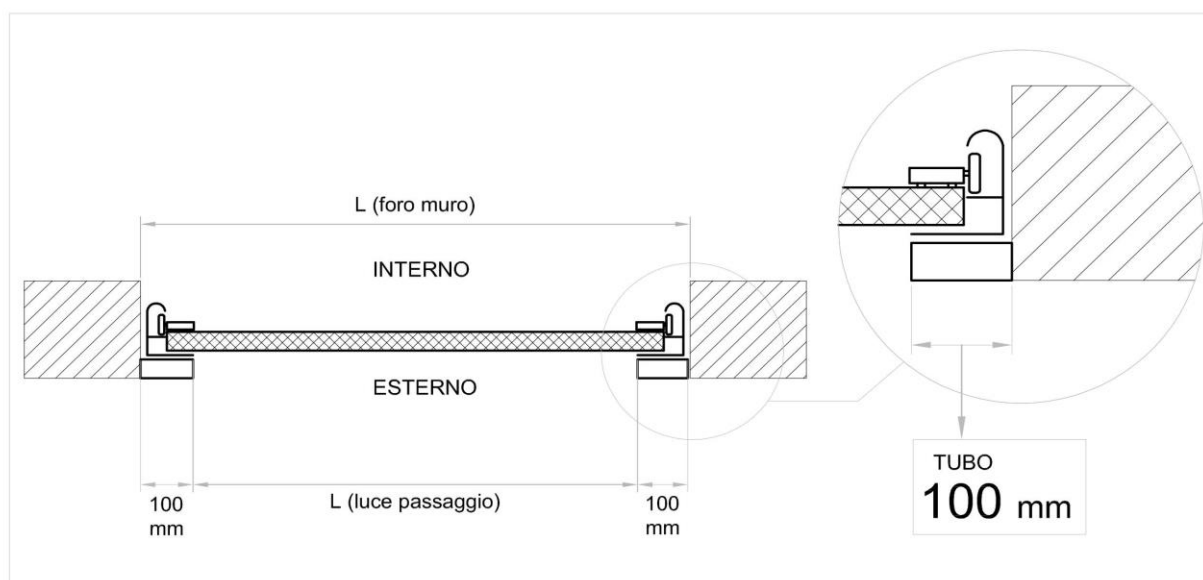
## POSA IN LUCE

vista laterale



## POSA IN LUCE

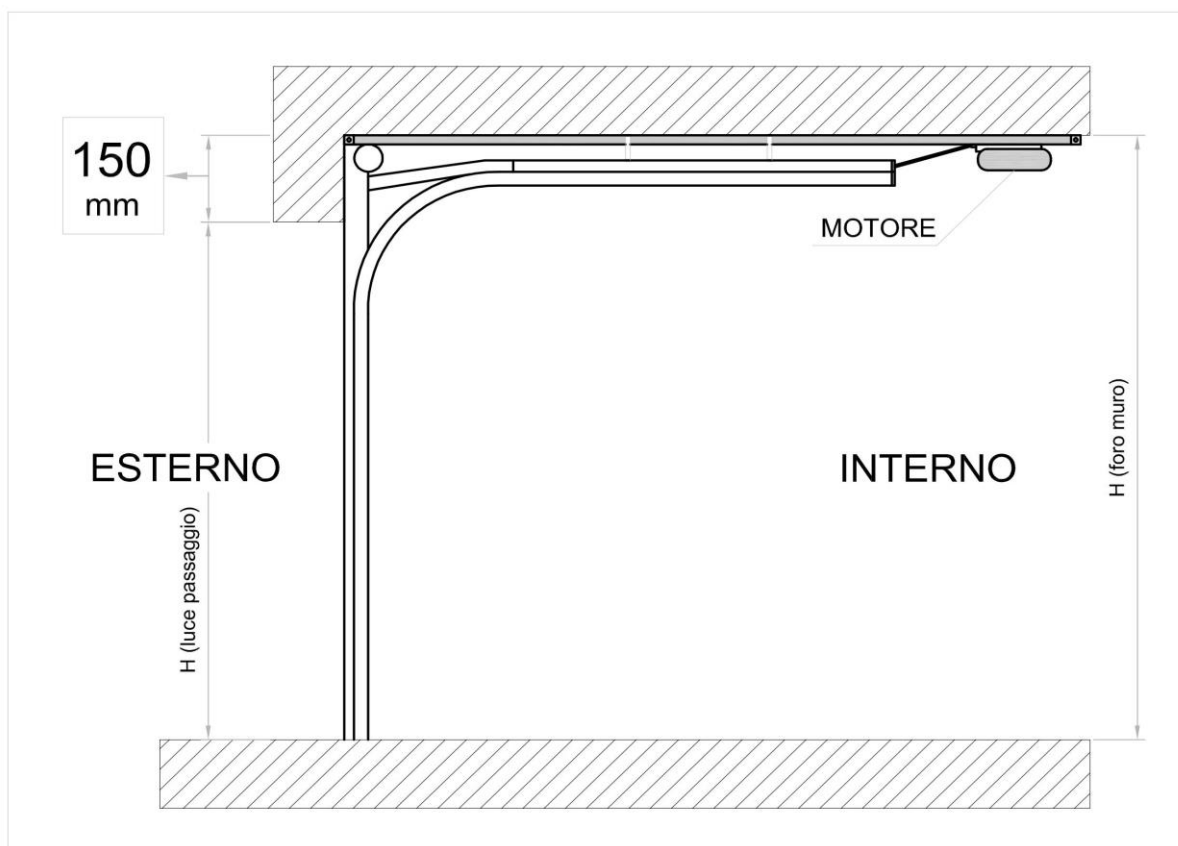
vista dall'alto





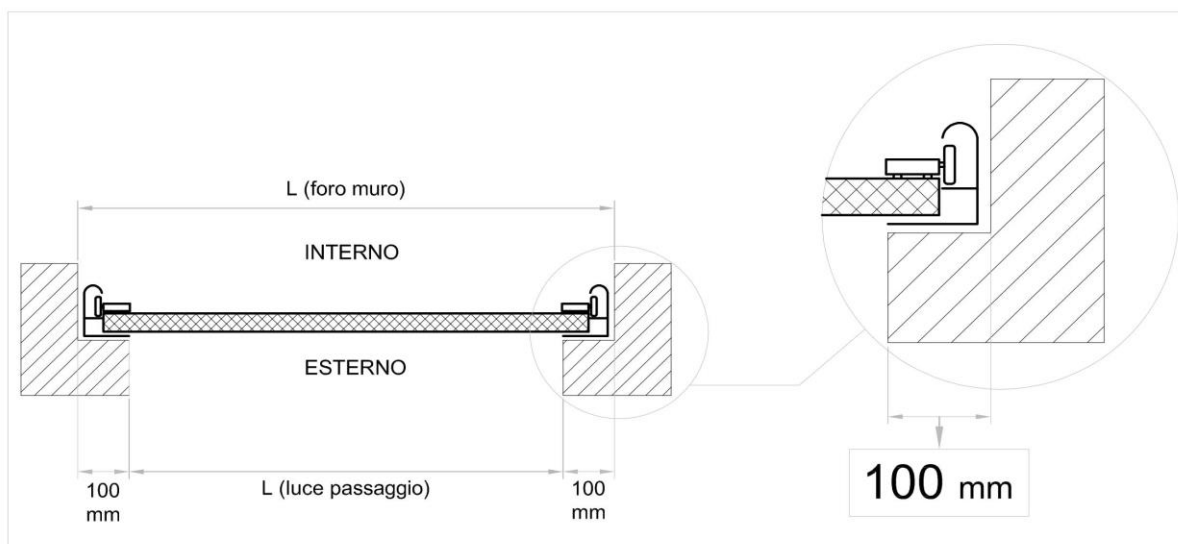
### POSA OLTRE LUCE

vista laterale



### POSA OLTRE LUCE

vista dall'alto





**[www.serrandefilippi.com](http://www.serrandefilippi.com) - [info@serrandefilippi.com](mailto:info@serrandefilippi.com)**

**Via E. Mattei, 18 - 24050 Calcinato (BG) - Tel. 035 842333**